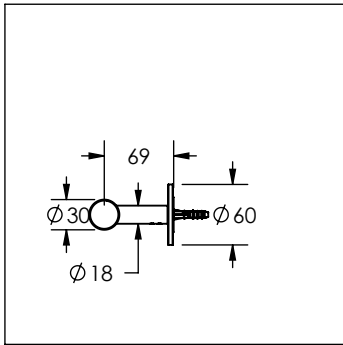
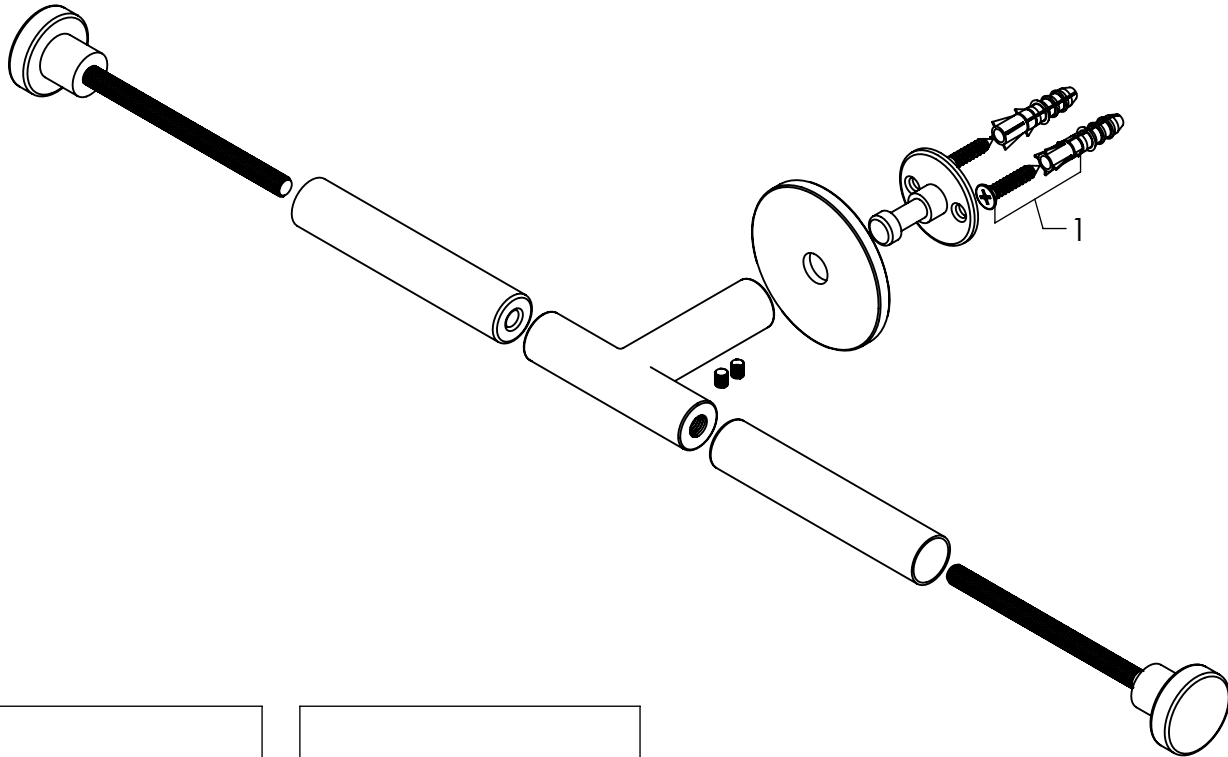
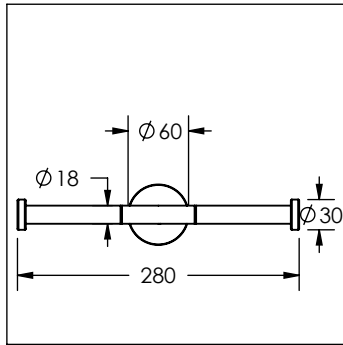


63.6320.22

PORTARROLLO DOBLE SIN CUBIERTA PAN®



Cotas en milímetros



Cotas en milímetros

NUM. CÓDIGO

DESCRIPCIÓN

1 99.9090.20 Kit de fijación para accesorios PAN

