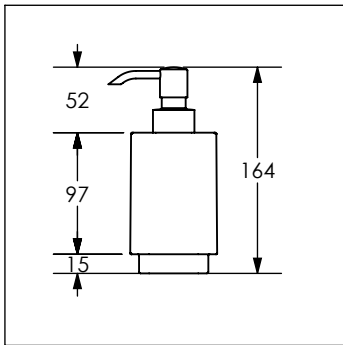
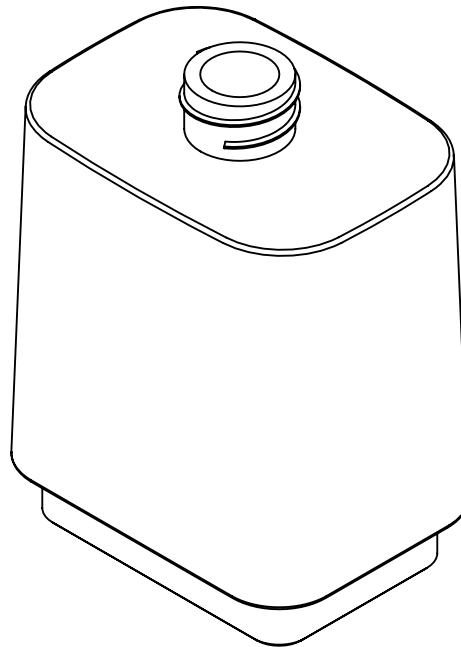
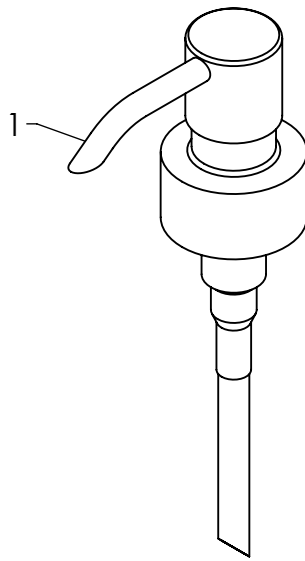
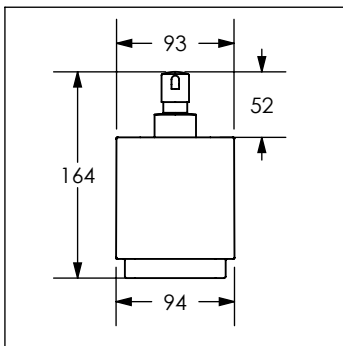


66.6609.21
DOSIFICADOR SOLETTA®



Cotas en milímetros



Cotas en milímetros

NUM.	CÓDIGO	DESCRIPCIÓN
1	99.9196.21	Dispensador para dosificador SOLETTA

