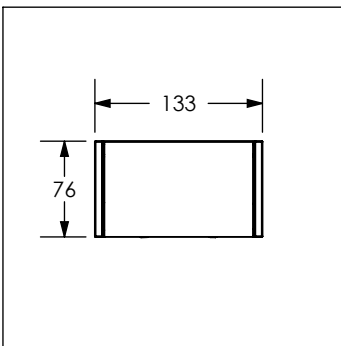
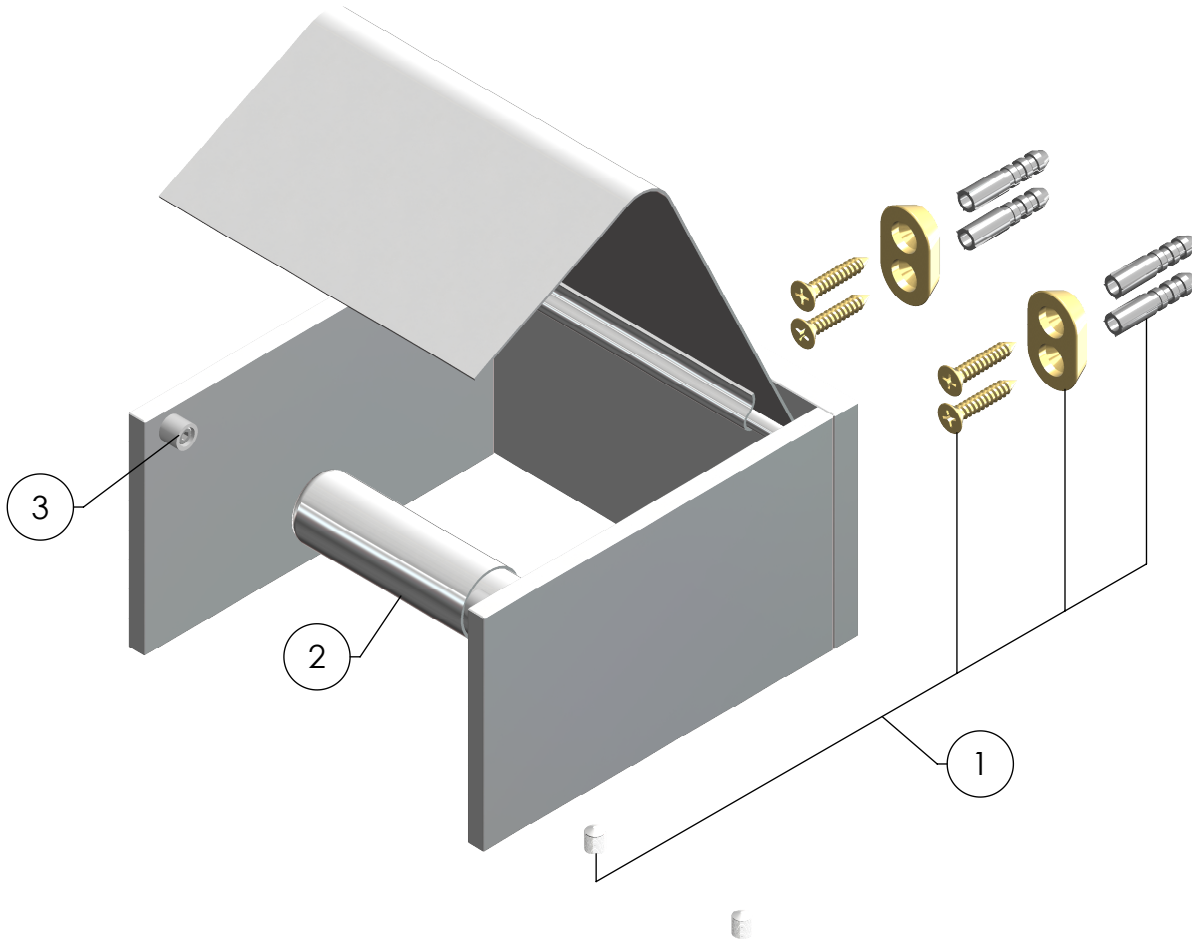


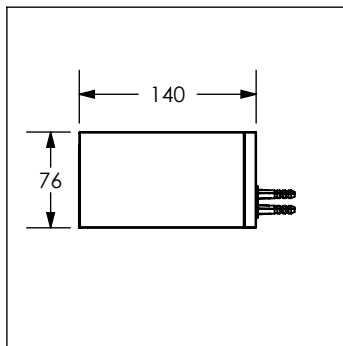
RI.14

Portarollo con cubierta RIO®

No.	Código	Descripción
1	R470628	Kit de fijación para accesorios RIO
2	R470315	Tubo portarollo de latón
3	R208207	Tope de cubierta para portarollo RI.14



Cotas en milímetros



Cotas en milímetros

