


| CÓDIGO: | IMAGEN | DIBUJO TÉCNICO |
|-------------------|---|--|
| 505YZ |  |  |
| LÍNEA: | | |
| YAZ | | |
| FAMILIA: | | |
| ACCESORIOS | | |
| DESCRIPCIÓN: | | |
| TOALLERO DE BARRA | | |

| NORMAS | CERTIFICACIÓN |
|-----------|---------------|
| NO APLICA | NO |

| MATERIALES DE FABRICACIÓN | | | |
|---------------------------|----------|-------|----------|
| Parte | Material | Parte | Material |
| GANCHO | LATÓN | | |
| SOPT | ZAMAC | | |
| KIT DE INSTALACIÓN | VARIOS | | |

| DIMENSIONES: | | COLOCACION: |
|-------------------------|--------|---|
| LONGITUD GANCHO | 501 MM | ALINEAR EL ACCESORIO EN LA POSICION DESEADA DEL MURO Y MARCAR EL BARRENO DE INSTALACION UTILIZANDO UN NIVEL DE GOTA PARA SU ALINEACION, EMPOTRAR EL ACCESORIO Y PEGAR CON ADHESIVO. |
| ALTURA GANCHO | 44 MM | |
| PROFUNDIDAD GANCHO | 71 MM | |
| | | |
| PESO DEL PRODUCTO (KGS) | 0,252 | |

| ACABADOS: | | FUNCIONAMIENTO: |
|-----------|------------------|-------------------------------|
| CODIGO | TERMINADO | PARA LA COLOCACION DE TOALLA. |
| 505YZ | CROMO | |
| 505YZ.9 | ACERO INOXIDABLE | |

RECOMENDACIONES:

PREVIO A LA INSTALACION DEL ACCESORIO IDENTIFIQUE EL AREA A COLOCAR EN EL MURO, NO UTILIZAR EN NINGUN CASO SILICON PARA SU INSTALACION. UTILIZAR NIVEL DE GOTA PARA LA ALINEACION DEL ACCESORIO EN EL MURO.

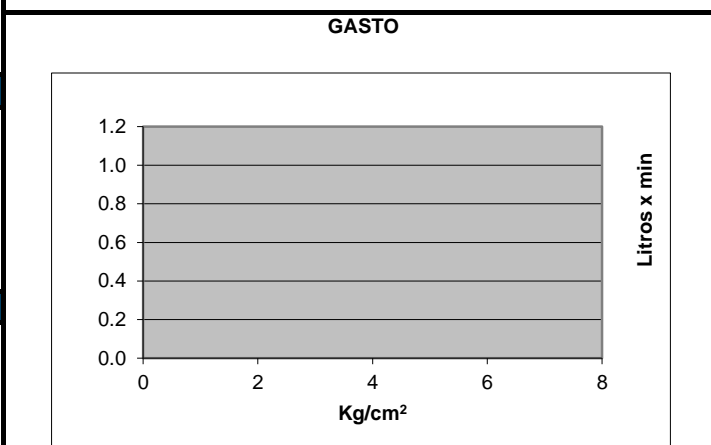
MANTENIMIENTO:

PARA LA LIMPIEZA USAR SIEMPRE UNA TELA SUAVE HUMEDA Y LUEGO SECAR. NUNCA UTILIZAR ARTICULOS CORTANTES, FIBRAS, LIJAS, DETERGENTES, SOLVENTES NI POLVOS ABRASIVOS, NO DEJAR EL PRODUCTO SIN LIMPIAR POR PERIODOS LARGOS DE TIEMPO.

GARANTÍA:

“GARANTÍA” CONTRA CUALQUIER DEFECTO DE FABRICACIÓN Y EN CASO DE PRESENTAR ALGÚN PROBLEMA DE ESTA NATURALEZA EL PRODUCTO SERÁ REEMPLAZADO SIN COSTO AL COMPRADOR.

10 AÑOS DE GARANTÍA EN ACABADO CROMO, Y 2 AÑOS EN OTRO ACABADO.



| Presión | Gasto |
|---------|-------|
| 0.2 | N |
| 1.0 | O |
| 2.0 | A |
| 3.0 | P |
| 4.0 | L |
| 5.0 | I |
| 6.0 | C |
| | A |