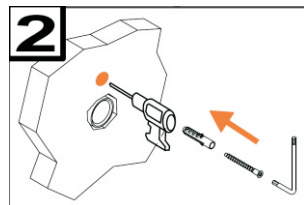
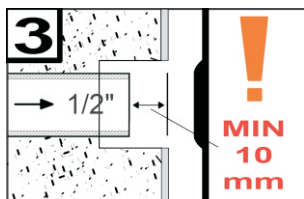


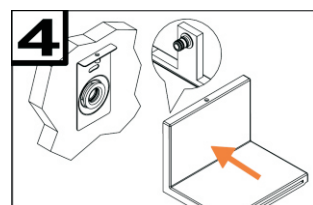
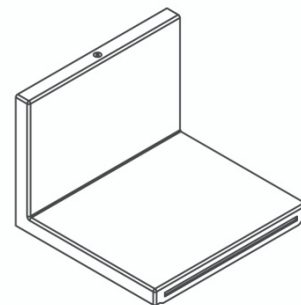
1.- Barrene el muro acorde a las medidas el orificio de la Placa. Marque el orificio superior de fijación del ancla.



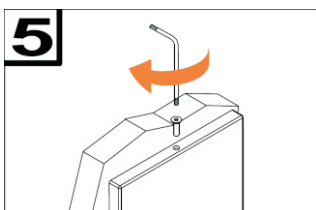
2.- Barrene con un taladro la parte marcada anteriormente e introduzca el taquete seguido del tornillo y apriete mediante la llave hexagonal.



3.- La instalación deberá tener como minimo 10 mm de la línea de alimentación de agua a la Placa.



4.- Una vez instalada la placa de sujeción, rosque la salida a el tubo de alimentación de su instalación.



5.- Por ultimo fije mediante el tornillo opresor y la llave hexagonal suministrada en la parte superior.

**NOTA: Utilice cinta de teflón en las roscas para la conexión a la red hidráulica para garantizar el sello.**

Antes de realizar el montaje, verificar que los conductos de alimentación no contengan residuos y cerrar la instalación.

**INSTRUCCIONES DE LIMPIEZA Y MANTENIMIENTO::**

- 1.- Limpie el exterior de su mezcladora con una franela húmeda.
- 2.- No utilice productos de limpieza con químicos o materiales fuertes u oxidantes que puedan llegar a dañar las características estéticas y funcionales del producto.



## Cláusulas

URREA DANDO VIDA AL AGUA S.A.DE C.V. Comercializa sus productos bajo estrictas especificaciones internas de calidad y garantiza por 10 años al comprador original que el producto está libre de defectos de fabricación en materiales y mano de obra. Los acabados están garantizados contra defectos de fabricación: 5 años en cromo y 2 años en los demás acabados. En componentes eléctricos o electrónicos 2 años.

Durante la vigencia de esta póliza de garantía, URREA DANDO VIDA AL AGUA S.A.DE C.V se compromete a cambiar el producto por otro igual o de características similares, sin ningún cargo para el consumidor, cuando el producto presente falla imputable a la fabricación o especificación del mismo en cualquiera de sus componentes. Los productos que URREA DANDO VIDA AL AGUA S.A.DE C.V reemplace serán nuevos y dichos productos tendrán garantía durante el mismo periodo restante de la garantía del producto, o bien durante 90 (Noventa) días contados a partir de la fecha del reemplazo del producto, siendo elegido el periodo más largo. Estos productos deberán ser reemplazados con el distribuidor donde se adquirió el producto. Todos los productos reemplazados bajo la aplicación de esta garantía pasarán a ser propiedad de URREA DANDO VIDA AL AGUA S.A.DE C.V.

El tiempo de reemplazo no será mayor de 30 (Treinta) días contados a partir de la fecha de recepción del mismo producto con el distribuidor donde se adquirió el producto. Si la póliza se extravía, el consumidor podrá recurrir al distribuidor para su reposición, previa presentación de la factura original.

Los datos de la póliza deberán coincidir con los datos del producto y no deberán haber sido alterados, ya sea en la póliza o en el producto.

Esta garantía no es válida en cualquiera de los siguientes casos:

1. Cuando el producto se hubiese utilizado en condiciones distintas a las normales.
2. Cuando el producto se hubiese instalado en condiciones distintas a las normales.
3. Cuando el producto hubiese sido alterado o reparado por personas no autorizadas por URREA DANDO VIDA AL AGUA S.A.DE C.V.
4. Si el producto no se ha utilizado o armado conforme al instructivo anexo.
- 5.- Cuando el producto presente el desgaste natural por el uso.

La garantía se limita únicamente a la restitución del producto en cuestión y no se responsabiliza por daños, pérdidas, gastos

## Certificado de Garantía

### Datos del distribuidor

Razón social: \_\_\_\_\_

Domicilio: \_\_\_\_\_

Tel: \_\_\_\_\_

Fax: \_\_\_\_\_

### Datos del consumidor

Nombre: \_\_\_\_\_

Domicilio: \_\_\_\_\_

Tel: \_\_\_\_\_

Fecha de compra: \_\_\_\_\_

Esta garantía ampara únicamente el producto cuyo código está anotado en este mismo documento.

Para hacer válida esta garantía, no deben exigirse mayores requisitos que la presentación del producto y la póliza correspondiente (o la factura, en su defecto) debidamente sellada por el establecimiento que lo vendió. La garantía podrá exigirse en el lugar donde fue adquirido el producto.

Marca: \_\_\_\_\_

Código: \_\_\_\_\_

### ¡IMPORTANTE! USO Y CUIDADOS DEL PRODUCTO

estas sencillas instrucciones:

1. Limpiar su producto siempre con sólo una tela suave humedecida por agua y luego secar.
2. No utilizar nunca en la limpieza de este producto: artículos cortantes, fibras, lijas, líquidos para limpieza de baño o pisos, solventes, ni polvos o líquidos abrasivos, pues dañan su acabado irreversiblemente.
3. No dejar el producto sin limpiar por periodos largos de tiempo. Se recomienda limpiarlo después de ser usado.



1

2

3

# STANZA

Interiorismo en salas de baño®

IMPORTADO DISTRIBUIDO Y GARANTIZADO POR:  
URREA DANDO VIDA AL AGUA S.A DE C.V.  
DR. ROBERTO MICHEL 825 COL. SAN CARLOS  
C.P. 44460 GUADALAJARA, JALISCO, MEXICO  
HECHO EN ITALIA